

平成20年2月15日

介護ベッドをご利用の皆さまへ

日本福祉用具・生活支援用具協会
医療・介護ベッド安全普及協議会

介護ベッドのサイドレール・手すり等による事故等についてのご注意

時下ますますご清栄のこととお喜び申し上げます。

介護ベッドの使用における事故が少なからず発生しており、使用者の生命に関わる重大な事故も複数発生していることが明らかになっております。事故防止のためには、製品そのものが安全であることは当然ですが、ご利用される皆さまにおいてもお使いの介護ベッドの特性をご理解いただき、取扱い説明書等に記載されている注意事項をお守りいただきご利用されることが安全確保の上で欠かせません。

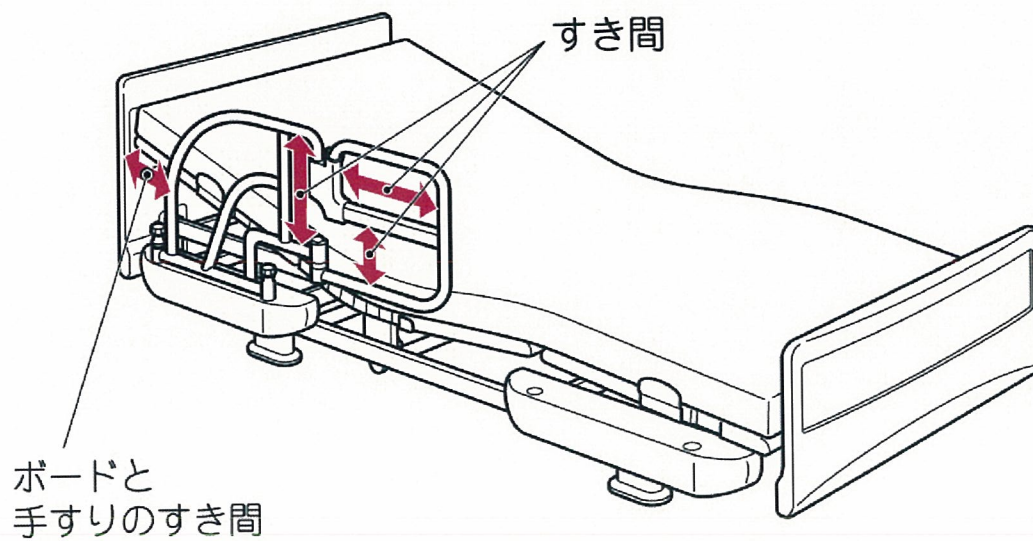
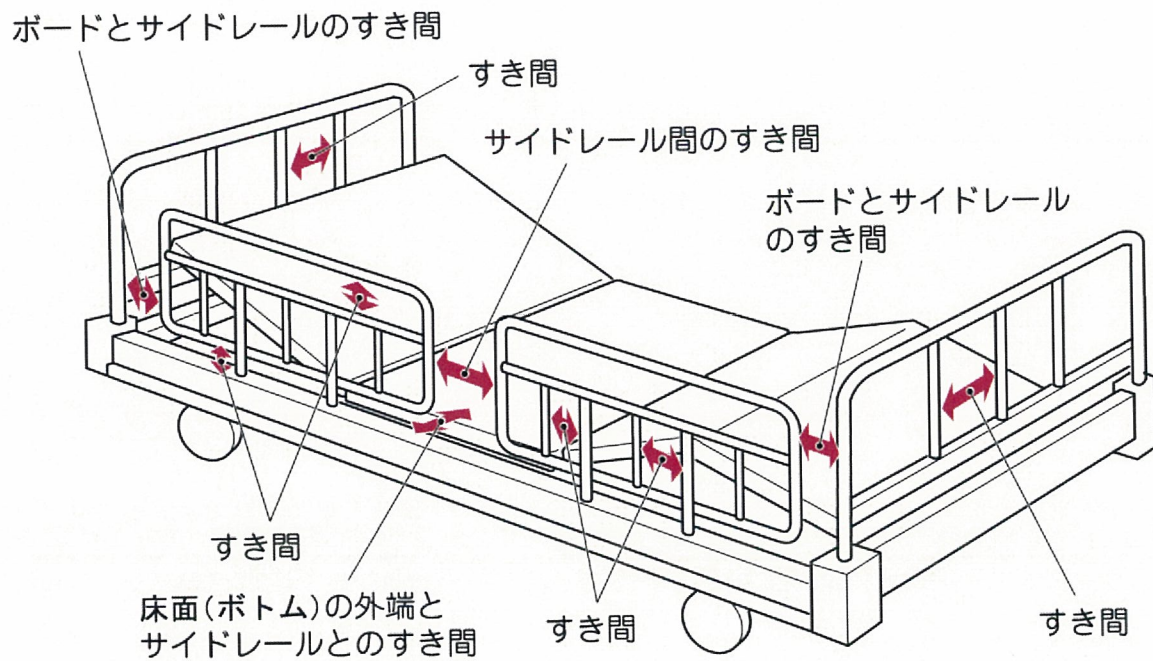
つきましては、これまでに発生した事故事例を踏まえ、事故の発生を未然に防止するために利用者の皆さまにお守りいただきたい注意事項をご紹介しますので、以下についてご確認下さい。

サイドレール・手すりのすき間について

サイドレールや手すりは用途により形状や構造が異なるため、いろいろなすき間を内包しています。また、こうした製品内部のすき間ばかりでなく、ベッド本体との組み合わせによっても同様のすき間が生じることとなります。このようなすき間によりベッド上で療養される方々の視野が確保されるとともに、閉塞感が軽減され、療養環境の向上にも繋がります。

しかし、このすき間に挟まれることにより事故が発生することがあります。特にベッド上で予測できない行動をとる可能性がある方や、自力で危険な状態から回避することができない方などにはご注意ください。

また、こういった方に使用する際は、すき間をクッション材や毛布で埋めるなど事故を防止するための工夫をお願いします。



すき間による事故事例

事例1: ベッドの外で転倒してサイドレールと手すりのすき間に首がはさまり死亡した。

事例2: 使用者がベッドの端に座り左手で手すりの開放部分をつかんでいたが、踏ん張りがきかず、床へずり落ちてしまった。その際、手すりの折れ曲がる部分に左手腕部がはさまり怪我を負った。

事例3: 手すりのすき間で首を吊った状態で発見され病院に運ばれたが死亡した。

事例4: サイドレールのすき間に首を入れ、窓を開閉しようとした際にリモコンスイッチが入ったため背上げ部分が作動し、ベッドの背とサイドレールとの間に首がはさまって窒息死していた。

事例5: サイドレールとサイドレールのすき間に首をはさまれ死亡した。

●注意事項

- ・サイドレールや手すりのすき間、ボードとのすき間に身体の一部(特に頭や首)が入ると抜けなくなり、身体の傷害や生命にかかわるけがをするおそれがありますので注意してください。
- ・身体の一部(特に頭や首)がベッドサイドレールや手すりにあたり圧迫されると身体の傷害や生命にかかわるけがをするおそれがありますので、注意してください。
- ・サイドレールや手すりは、ベッドで寝ている人の転落や寝具の落下を予防するための製品ですので腰掛けたりしないでください。負荷に耐えられず製品が破損又は固定が解除されることによって転倒するおそれがあります。
- ・身体の一部(特に頭や首)がすき間に入った状態でベッドを操作するとはさまれて身体の傷害や生命にかかわるけがをするおそれがありますので注意してください。
- ・ベッドと異なるメーカーのサイドレール等を使用した場合、通常よりもすき間が大きくなって、ベッドで寝ている人の転落や寝具の落下を予防することが出来なくなるおそれがありますので組み合わせないでください。

すき間以外の事故事例

事例1: 手すりに捉まりベッドから立ち上がろうとした際、固定されていたはずの手すりが動き、転倒し、肋骨にひびが入った。

事例2: 着衣がベッドの手すりの固定用ノブに引っかかり頸部圧迫をおこし、窒息により死亡した。

事例3: 被介護者が可動式サイドレールにつかまり立ちしたところ、金具が破損しバランスを崩して転倒したため介護者が首と肩を打撲した。

●注意事項

- ・思わぬけがをしないように、製品に異常(手すり本体がぐらついたり、ストッパーの固定が出来ないなど)がないか定期的に点検してください。
- ・ベッドサイドレールや手すりの操作がうまくできない方には、転落等の事故を防止するためにも操作させないでください。
- ・固定(ロック)は確実に行ってください。
- ・ベッドの上からベッドサイドレールや手すりを操作する際は転落に注意してください。

以上