

台付立ち上がり専用手すり ステップバー

Step Bar

©登録意匠 第1329729号 ©意匠登録申請済

手すりと台で床からの立ち上がりがグンと楽になります



台付立ち上がり
専用すり
ステップバー

Step Bar

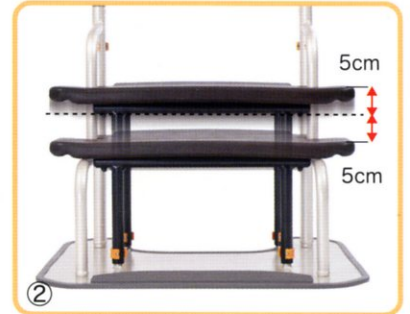
床

01・02

◎登録意匠 第1329729号 ◎意匠登録申請済

床01の機能を活かし、さらに使いやすくなりました

床 02



■新機能■

- ① グリップは01、02共に、取り替えができるようになりました。
- ② パットの高さは5センチ間隔で、三段階の調整ができます。
- ③ コンパクトになって軽く、運びやすくなりました。

床 01



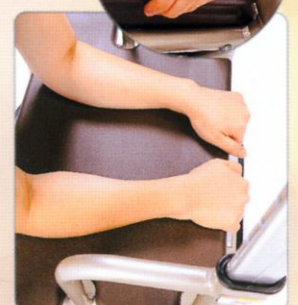
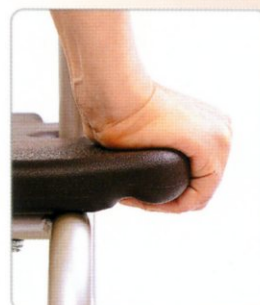
■共通機能■

両手すりは
55~88cmの高さで
3cmきざみ11段階の
調節ができます。

■共通機能■

保温・緩衝材となる
保護シート付き。

■共通機能■ 安定した握りで身体を支えたり、腕をしっかりのせることができます。



立ち上がりや起き上がりをしっかりサポート

手すりと台で床やベッドからの立ち上がりがグンと楽になります

ステップバーは手や肘を使って足の力を補うことができます

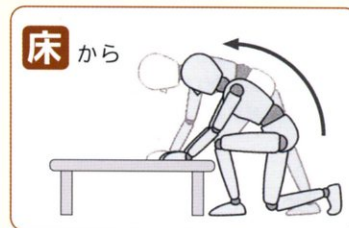
1 床からの立ち上がり



■両手または片手で手すりにつかまり、立ち上がり時のふらつきや転倒を防ぎ、安定した立ち上がりが可能になります。

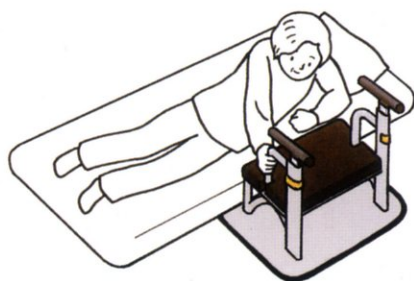
2 ベッドや椅子からの立ち上がり

- 手すりは左右ともに、高さを調節することができ、立ち上がりやすい位置に移動して設置します。
- 片側に体重をかけても安定しています。

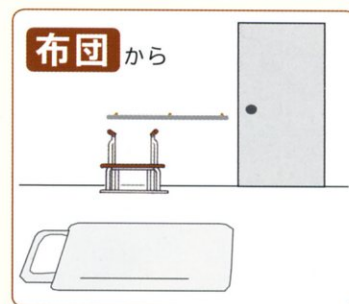


床から立ち上がる際に、何か補助が必要な状態としては ① 下肢筋力低下 ② 下肢や腰の痛み ③ ふらつき、が考えられます。立ち上がる際に肘をついて上体を預けることができたり、支持した手の位置より前方に頭や上体を持っていける点が、楽な立ち上がりにつながる動きのポイントです。

3 布団からの起き上がり



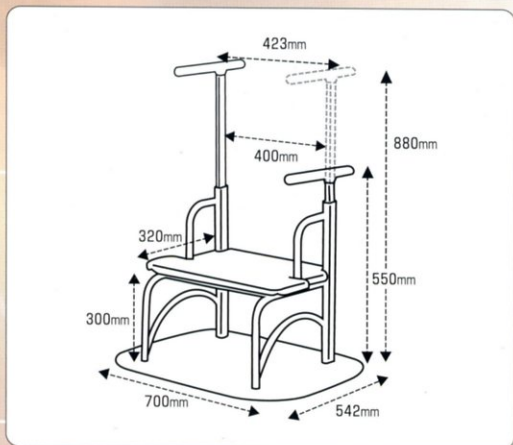
- つかまりやすい場所に設置します。
- 肘を支点に上体を起こし、パイプにつかまって身体を引き寄せて起き上がります。



布団の上での立位は歩き始めにふらつくことがあります。そのような場合は置き手すりをあえて布団から少し離れたところに設置し、布団からそこまでは座位移動や手足移動で移動し、そこで立ち上がる方法をとります。立ち上がった後の安定した移動動線の確保も同時に考える必要があります。

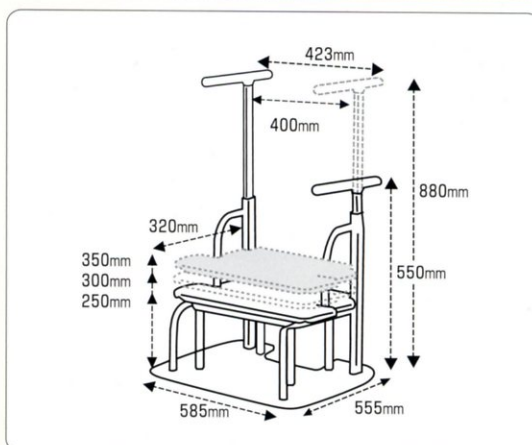
～財団法人テクノエイド協会「手すりを上手に使う」より引用抜粋～

Step・Bar 床 01 仕様



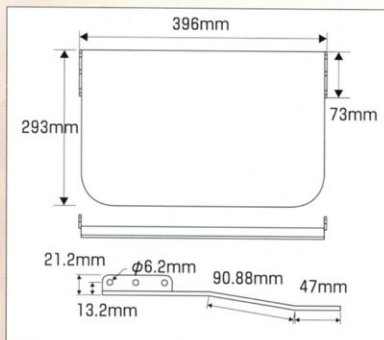
材質(フレーム)	アルミ
材質(ベース)	スチール
本体重量	18kg
本体サイズ(mm)	W700×D542×H550~880
バットサイズ(mm)	W556×D320×H300
TAISコード	00837-000003
価格	71,400円(税込)

Step・Bar 床 02 仕様



材質(フレーム)	アルミ
材質(ベース)	スチール
本体重量	14kg
本体サイズ(mm)	W585×D555×H550~880
バットサイズ(mm)	W556×D320×H250・300・350
TAISコード	00837-000007
価格	81,900円(税込)

オプション【補助板】 保護シート付き



- 補助板をフレーム本体の前後に取り付けることで、ベースが大きくなり安定性が高まります。
- 裸足でふいても冷たくないよう、また膝をついても痛くないよう保温・緩衝材となる保護シートがついています。
- ※ 前後の補助板は、同じ大きさで取り付け金具が違います。

材質(ベース)	スチール
本体重量	5.2kg
本体サイズ(mm)	W396×D293
価格(2枚組)	10,290円(税込)

警告

<p>禁止 してはいけません</p>	<p>■ 土台板が浮くような使い方はしないでください。</p>	<p>■ 台の上で立ち上がらないでください。</p>	<p>強制 必ずしていただく</p>	<p>■ 手すりやフレームのすき間に頭や首等の身体の一部が入らないように十分注意してください。</p>	<p>■ e-pinが確実にロックされているか確認してください。</p>
-------------------------------	---------------------------------	----------------------------	-------------------------------	---	--------------------------------------

設置取付は、納入業者または福祉用具専門相談員などの専門家に依頼してください。

■お申込み・お問合せ

株式会社 **タマツ**
T A M A T S U

〒997-0857 山形県鶴岡市美咲町32-7
TEL 0235-23-6333 FAX 0235-25-3889
【ホームページ】 www.tamatsu.jp